

湯前駅レールウイング複合施設再整備工事

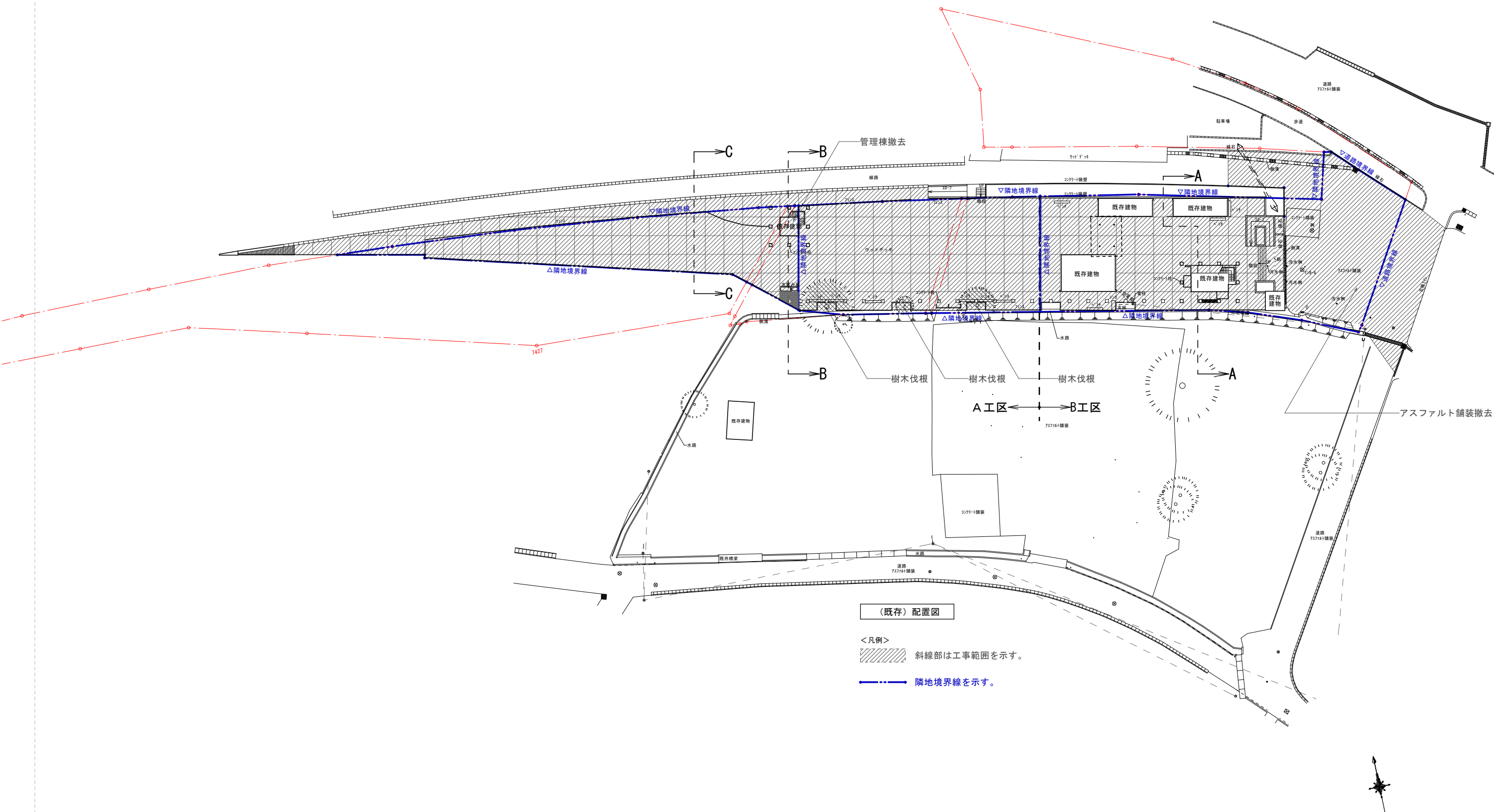
床 改 修

符号	番号	図面名称	符号	番号	図面名称	符号	番号	図面名称
		<意匠図>			<構造図>			<機械設備図>
UA	01	表紙・図面リスト	US	01	(既存) (改修後) 基礎伏図	UP	01	[改修] 給排水設備平面詳細図・汚水樹リスト
UA	02	(既存) 配置図	US	02	(既存) (改修後) 床伏図	UP	02	[撤去・改修] 污水管布設平面詳細図・樹リスト
UA	03	(改修後) 配置図	US	03	(既存) 基礎詳細図	UP	03	[撤去] 配置図
UA	04	(既存) デッキ平面図	US	04	(改修後) デッキ合成スラブ設計・施工標準仕様書	UP	04	[撤去] 給排水設備平面図
UA	05	(改修後) デッキ平面図	US	05	(改修後) 共通事項、基礎配筋図、基礎伏図、梁伏図、部材リスト、軸組図			
UA	06	(既存) デッキ詳細図						
UA	07	(既存) 管理棟平面図、管理棟矩計図						
UA	08	(既存) 断面図						
UA	09	(既存) ベンチ・外灯・手摺A詳細図						
UA	10	(既存) 手摺B・洗い場・正面階段詳細図						
UA	11	(改修後) 雑詳細図						
UA	12	(改修後) 車両通路 平面詳細図、断面図						
UA	13	(改修後) 車両通路 断面詳細図						
UA	14	(既存) (改修後) 外構配置図						
UA	15	(改修後) 外構詳細図						

株式会社SDA建築設計事務所
熊本市中央区水前寺6-37-3-3F

一級建築士事務所 熊本県知事登録 3797号
一級建築士 大臣登録第 284995号 牧野 朋子
TEL (096) 285-4525

縮尺	所長	主任	設計	工事名称	湯前駅レールウイング複合施設再整備工事	NO. 床改修 UA-01
設計年月日				図面名称	表紙・図面リスト	



株式会社SDA建築設計事務所
 熊本市中央区水前寺6-37-3-3F

一級建築士事務所 熊本県知事登録 3797号
 一級建築士 大臣登録第 284995号 牧野 朋子
 TEL (096) 285-4525

縮尺 A1:1/300
 A3:1/600
 設計年月日 240630

所長

主任

設計

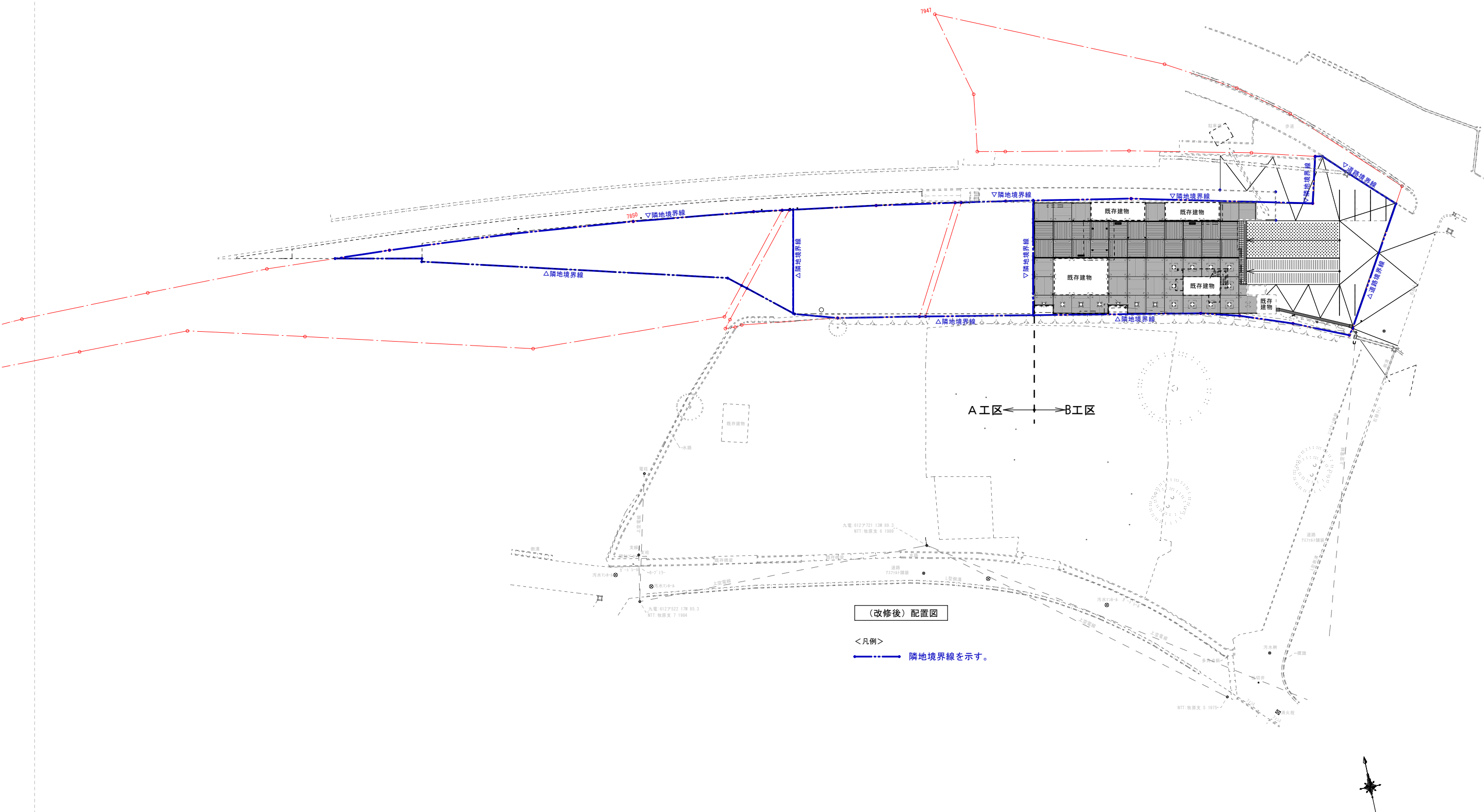
工事名称

湯前駅レールウイング複合施設再整備工事

図面名称

(既存) 配置図

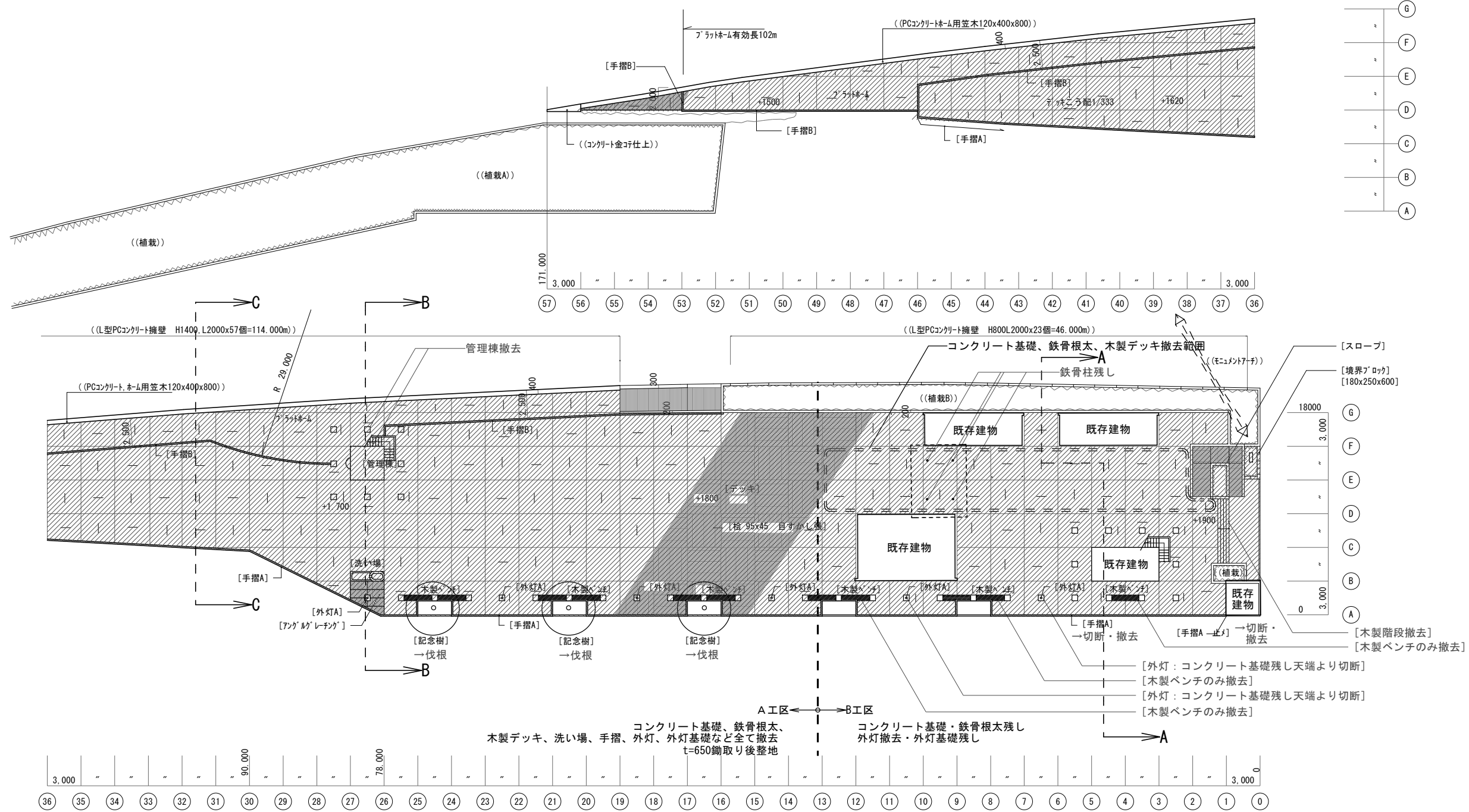
NO. 床改修
 UA-02



(改修後) 配置図

<凡例>
 隣地境界線を示す。

<p>株式会社SDA建築設計事務所 熊本市中央区水前寺6-37-3-3F</p>	<p>一級建築士事務所 熊本県知事登録 3797号 一級建築士 大臣登録第 284995号 牧野 朋子 TEL (096) 285-4525</p>	<p>縮尺 A1:1/300 A3:1/600 設計年月日 240630</p>	<p>所長 主任 設計</p>	<p>工事名称 湯前駅レールウイング複合施設再整備工事 図面名称 (改修後) 配置図</p>	<p>NO. 床改修 UA-03</p>
---	--	--	-----------------	---	-----------------------------------



(既存) デッキ平面図

- <凡例>
- 斜線部は解体範囲を示す。
 - [] は撤去を示す。
 - (()) は残置を示す。

株式会社 SDA 建築設計事務所
熊本市中央区水前寺6-37-3F

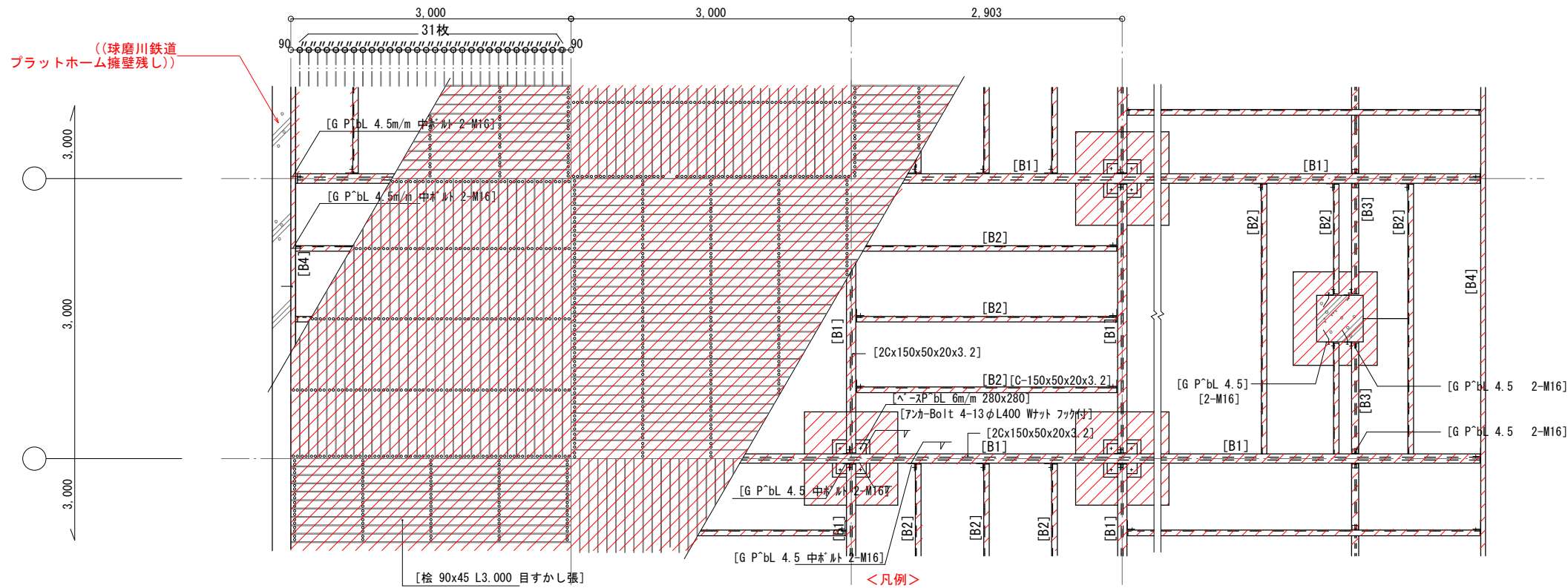
一級建築士事務所 熊本県知事登録 3797号
一級建築士 大臣登録第 284995号 牧野 朋子
TEL (096) 285-4525

縮尺 A1:1/200
A3:1/400
設計年月日 240630

所長 主任 設計

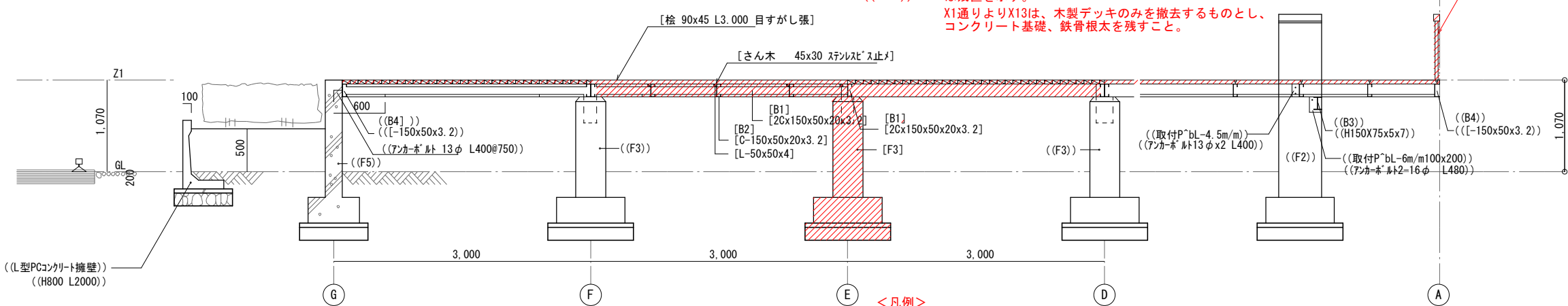
工事名称 湯前駅レールウイング複合施設再整備工事
図面名称 (既存) デッキ平面図

NO. 床改修
UA-04



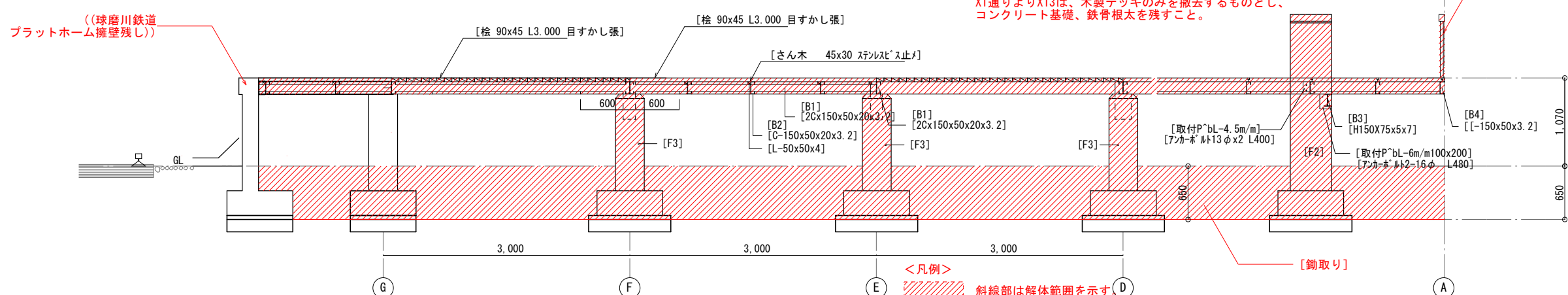
(既存) デッキ詳細図

<凡例>
 斜線部は解体範囲を示す。
 [] は撤去を示す。
 (()) は残置を示す。
 X1通りよりX13は、木製デッキのみを撤去するものとし、
 コンクリート基礎、鉄骨根太を残すこと。



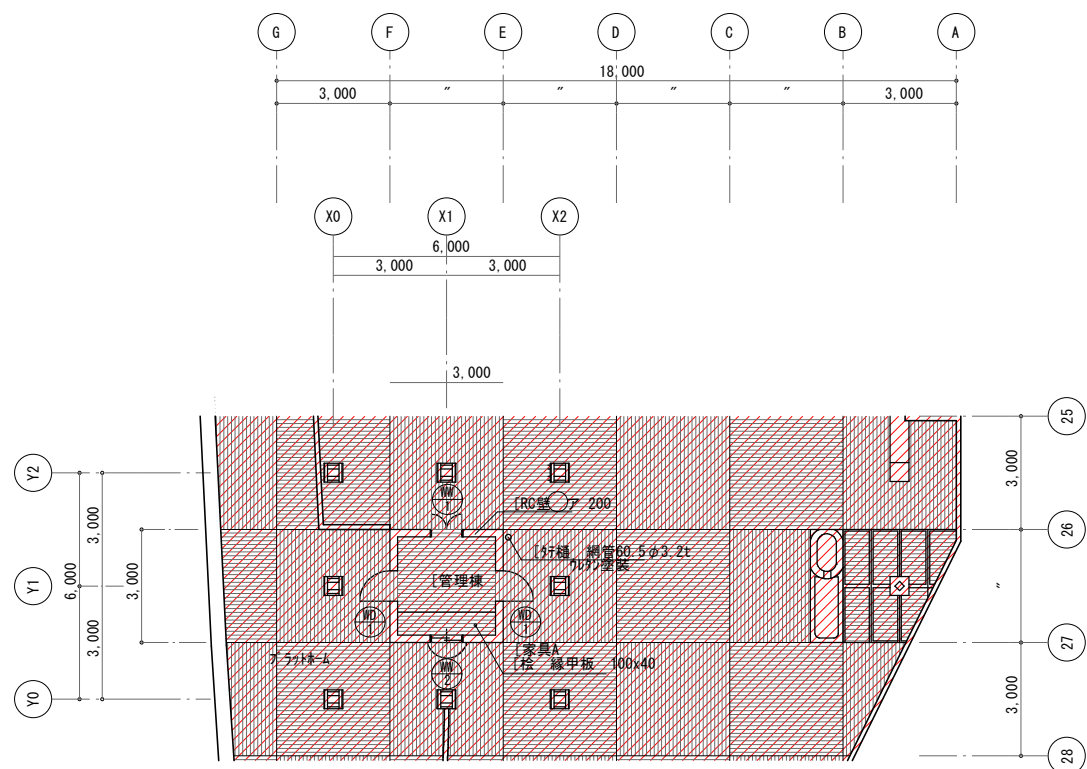
(既存) B工区デッキ断面図

<凡例>
 斜線部は解体範囲を示す。
 [] は撤去を示す。
 (()) は残置を示す。
 X1通りよりX13は、木製デッキのみを撤去するものとし、
 コンクリート基礎、鉄骨根太を残すこと。



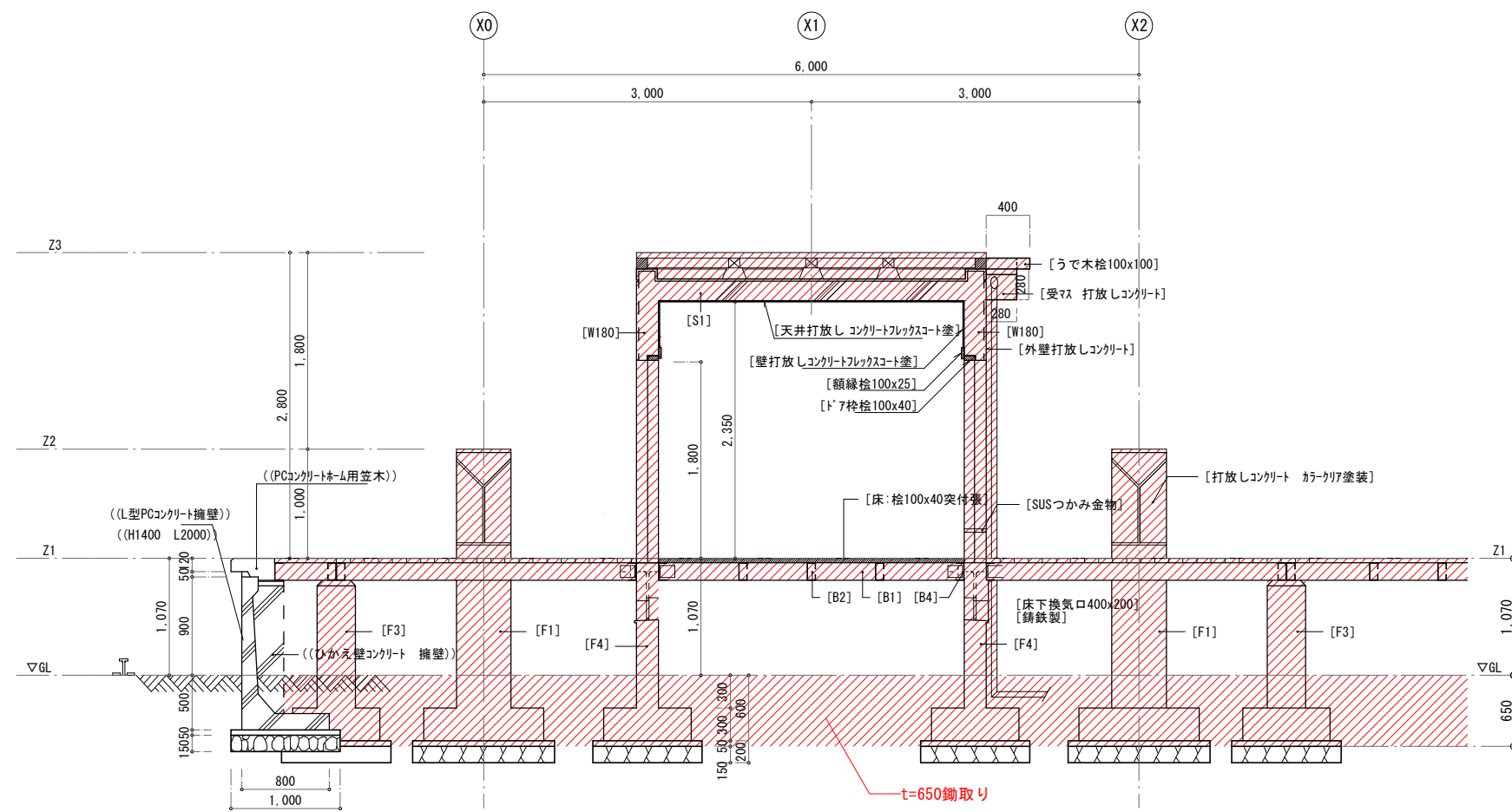
(既存) A工区デッキ断面図

<凡例>
 斜線部は解体範囲を示す。
 [] は撤去を示す。
 (()) は残置を示す。



（既存）管理棟平面図 1/100

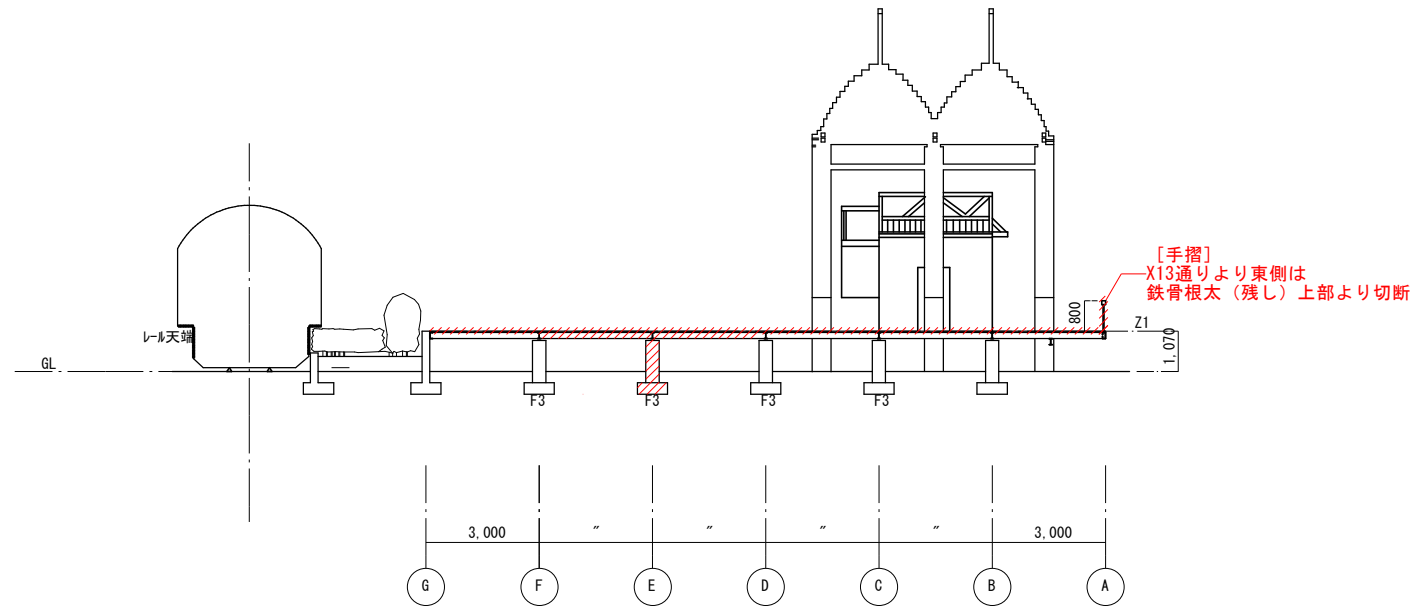
- <凡例>
- ▨ 斜線部は解体範囲を示す。
 - [] は撤去を示す。
 - (()) は残置を示す。



（既存）管理棟矩計図 1/30

- <凡例>
- ▨ 斜線部は解体範囲を示す。
 - [] は撤去を示す。
 - (()) は残置を示す。

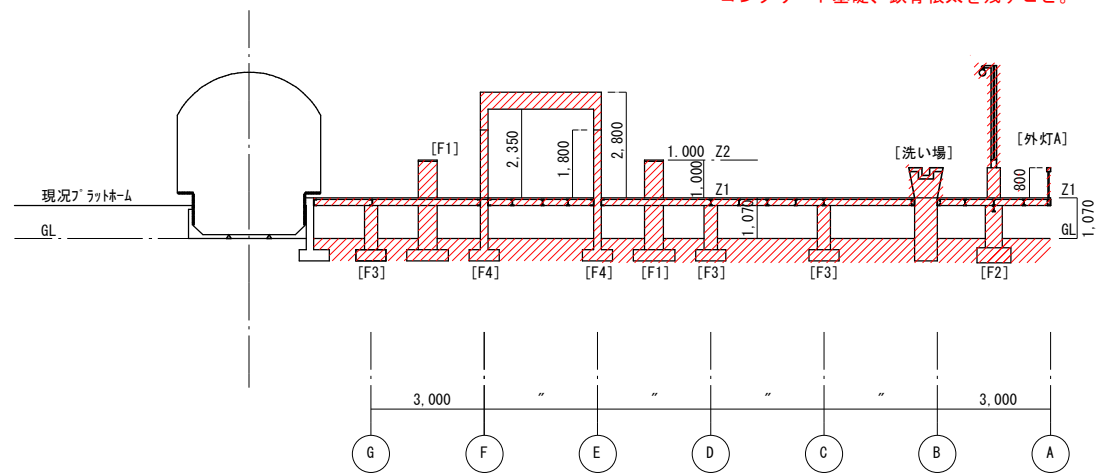
		株式会社SDA建築設計事務所 熊本市中央区水前寺6-37-3-3F		一級建築士事務所 熊本県知事登録 3797号 一級建築士 大臣登録第 284995号 牧野 朋子 TEL (096) 285-4525		縮尺 A1:1/100, 1/30 A3:1/200, 1/60 設計年月日 240630		所長 主任 設計	工事名称 湯前駅レールウイング複合施設再整備工事	図面名称 (既存) 管理棟平面図、管理棟矩計図	NO. 床改修 UA-07
--	--	---	--	---	--	---	--	----------------	-----------------------------	----------------------------	---------------------



(既存) A-A断面図

<凡例>

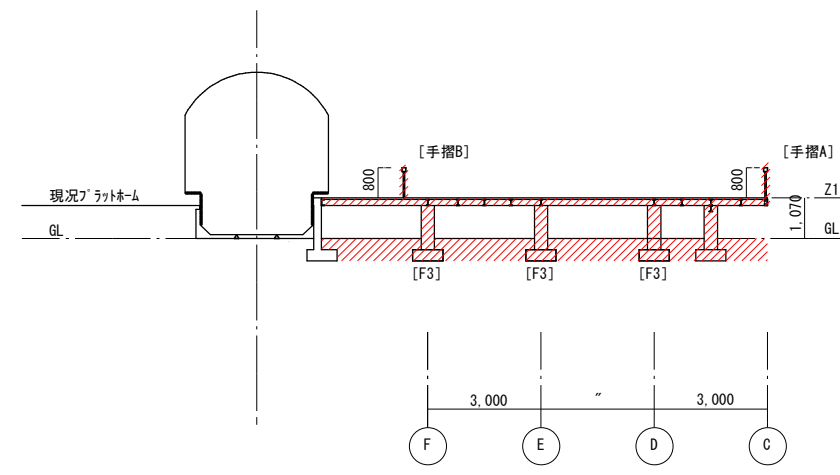
- 斜線部は解体範囲を示す。
 - [] は撤去を示す。
 - (()) は残置を示す。
- X13通りよりX13は、木製デッキのみを撤去するものとし、コンクリート基礎、鉄骨根太を残すこと。



(既存) B-B断面図

<凡例>

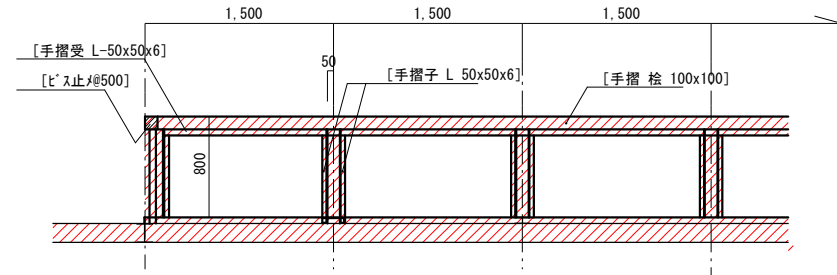
- 斜線部は解体範囲を示す。
- [] は撤去を示す。
- (()) は残置を示す。



(既存) C-C断面図

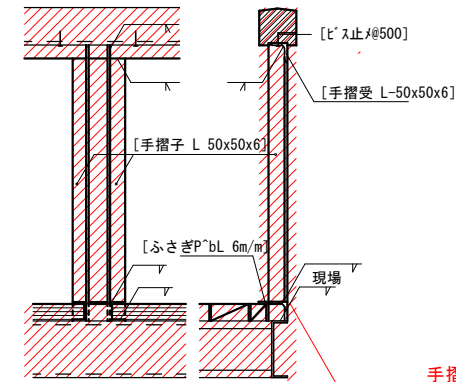
<凡例>

- 斜線部は解体範囲を示す。
- [] は撤去を示す。
- (()) は残置を示す。



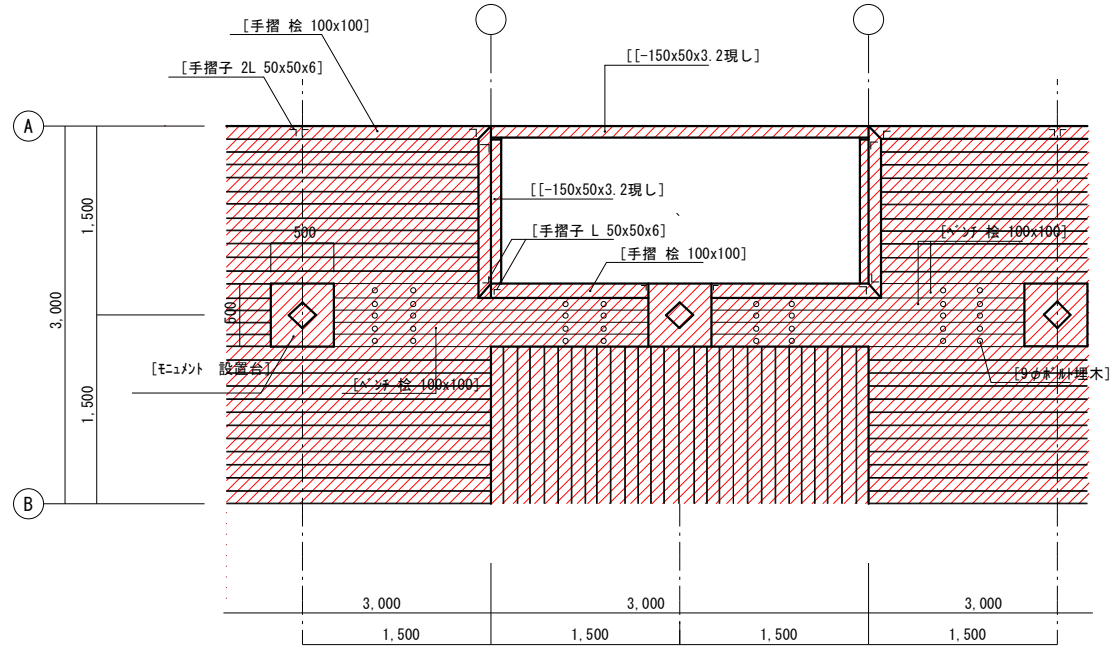
手摺A 立面図 1/30

<凡例>
 斜線部は解体範囲を示す。
 [] は撤去を示す。



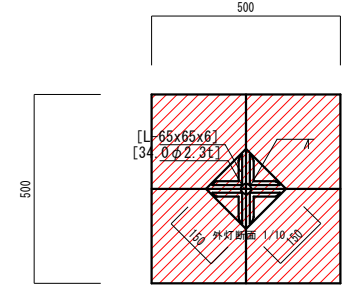
手摺A 詳細図 1/10

<凡例>
 斜線部は解体範囲を示す。
 [] は撤去を示す。

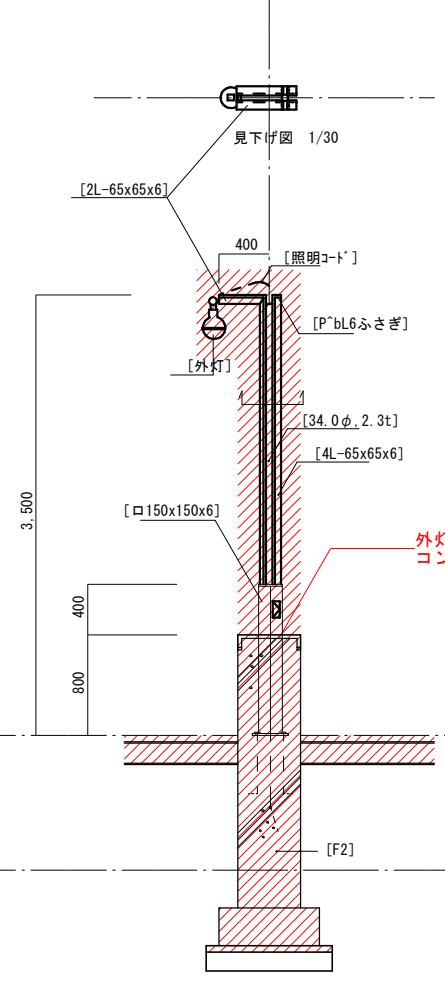


手摺A 平面図 1/30

<凡例>
 斜線部は解体範囲を示す。
 [] は撤去を示す。

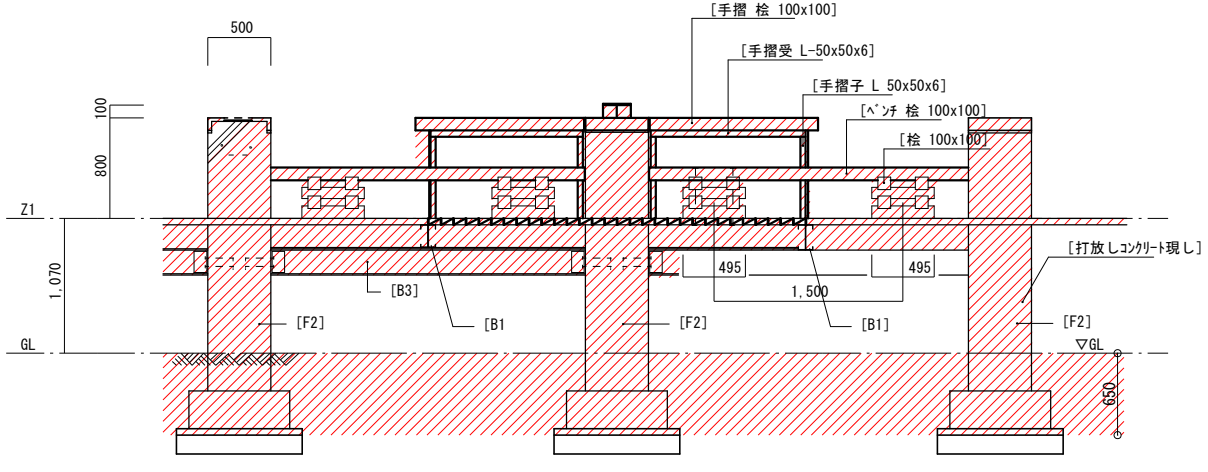


外灯 詳細図



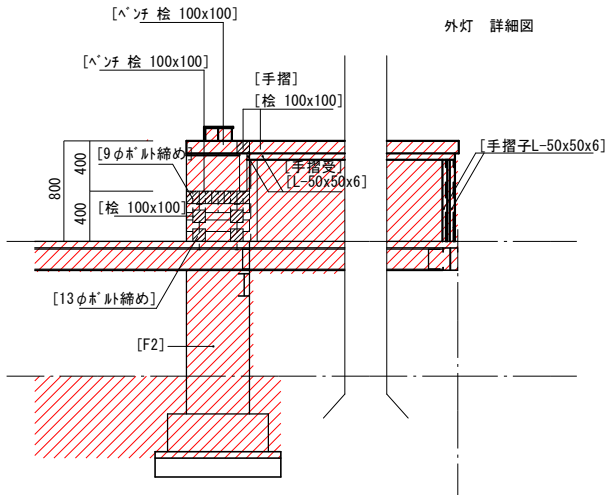
外灯 A 1/30

<凡例>
 斜線部は解体範囲を示す。
 [] は撤去を示す。



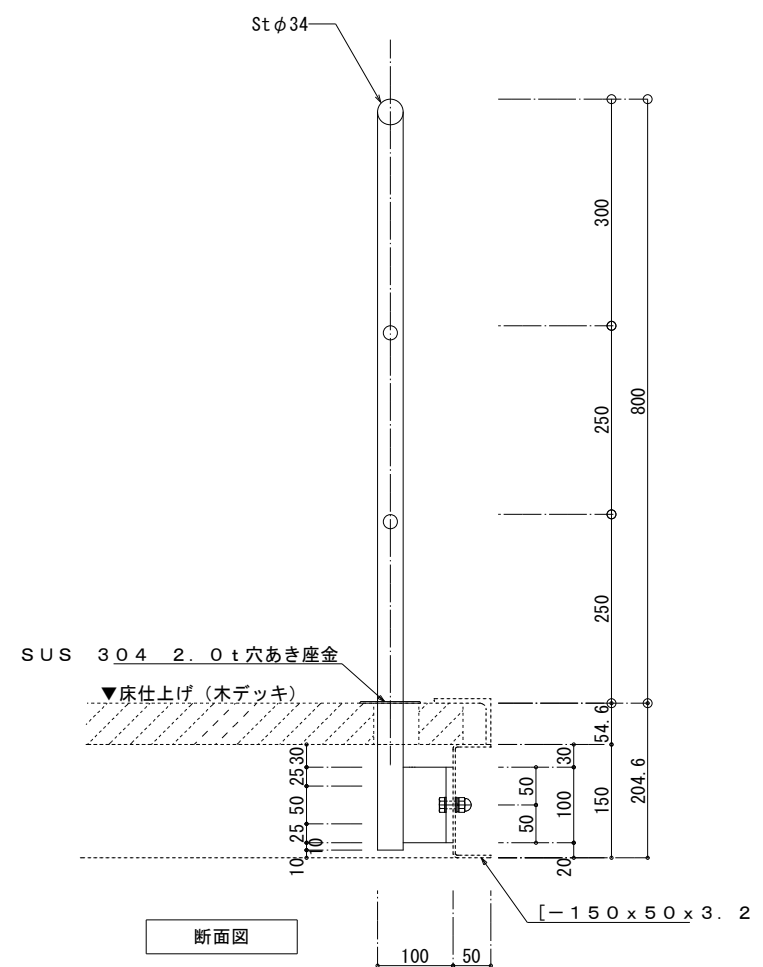
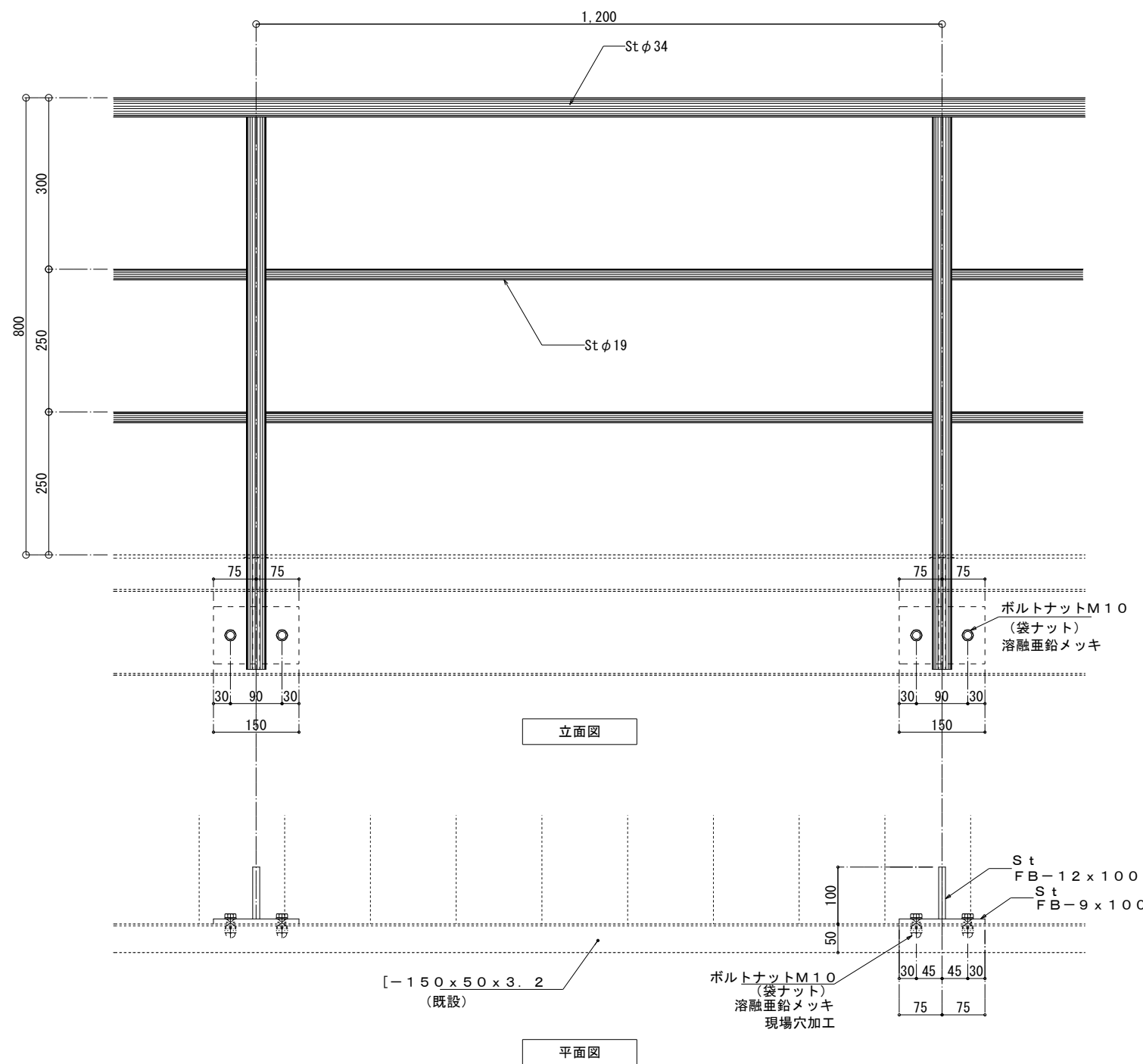
手摺A 立面図 1/30

<凡例>
 斜線部は解体範囲を示す。
 [] は撤去を示す。

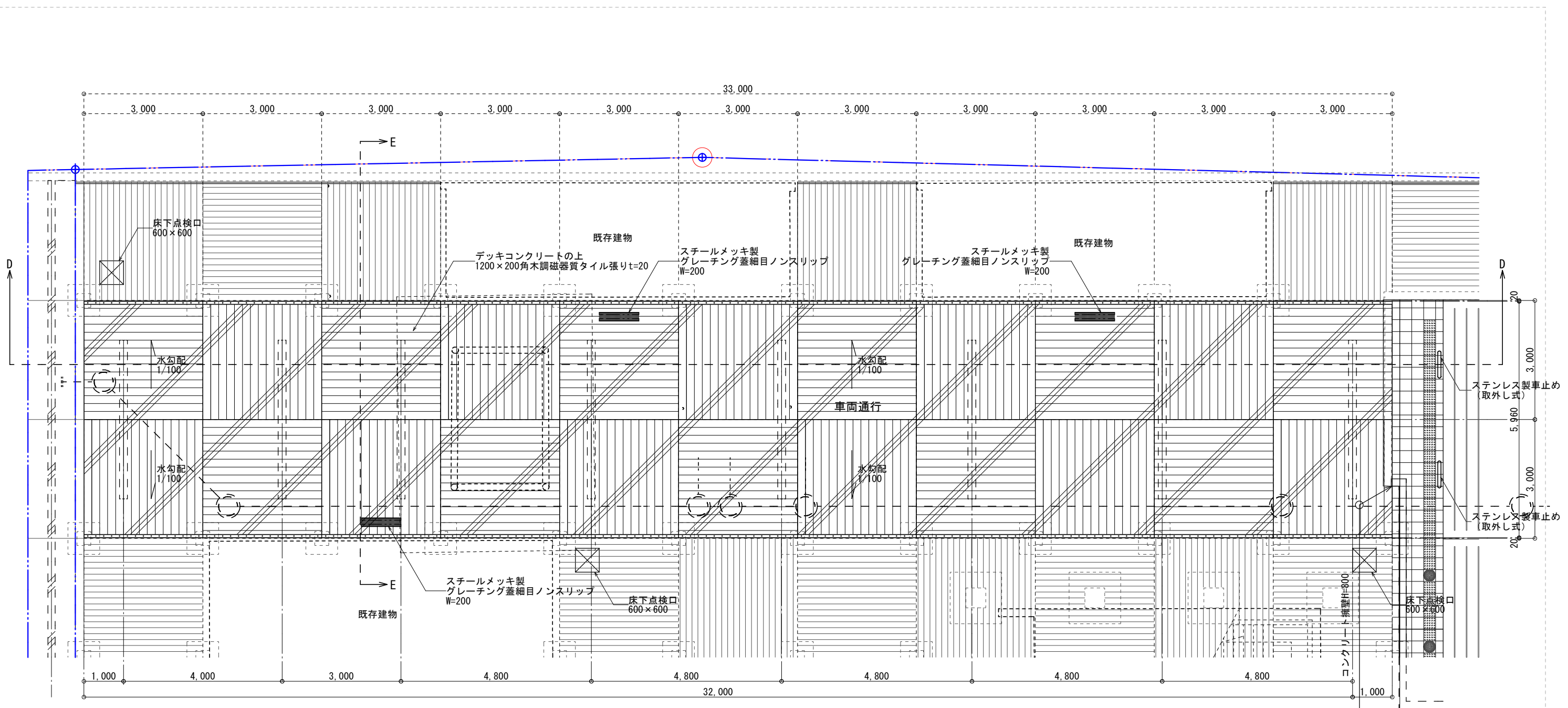


手摺A 断面図 1/30

<凡例>
 斜線部は解体範囲を示す。
 [] は撤去を示す。

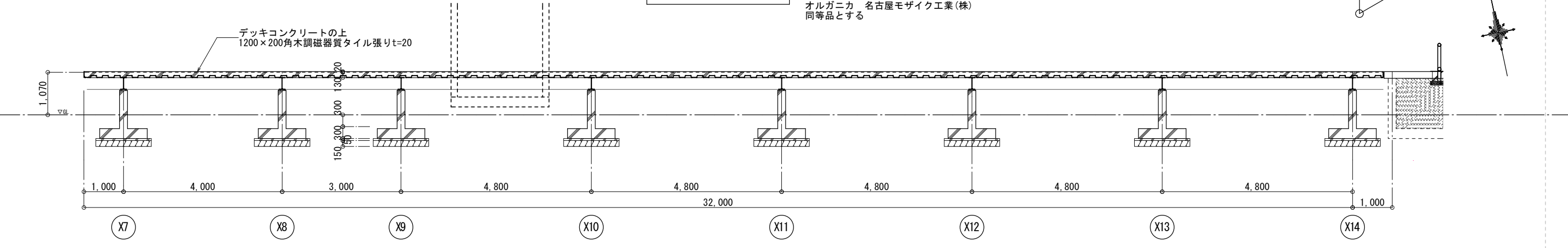


<特記>
鉄部は特記なき限り溶融亜鉛メッキ処理とする。
全て耐候性塗料塗りとする



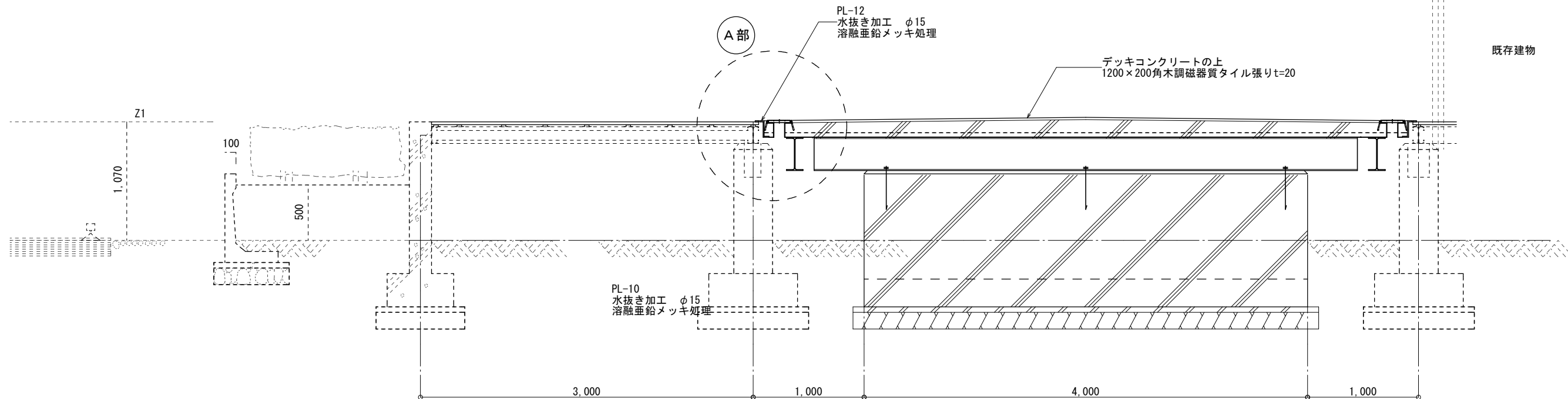
平面詳細図

<特記>
 t=20木調磁器質タイルは
 オルガニカ 名古屋モザイク工業(株)
 同等品とする



D-D断面詳細図

株式会社 SDA 建築設計事務所 熊本市中央区水前寺6-37-3-3F	一級建築士事務所 熊本県知事登録 3797号 一級建築士 大臣登録第 284995号 牧野 朋子 TEL (096) 285-4525	縮尺 A1:1/50 A3:1/100 設計年月日 240630	所長 主任 設計	工事名称 湯前駅レールウイング複合施設再整備工事 図面名称 (改修後) 車両通行 平面詳細図、断面図	No. 床改修 UA-12



E-E断面詳細図 1/20

せ	<p>グレーチング</p> <p>A 1-1: 10 A 3-1: 20</p>		<p>A部詳細図</p> <p>A 1-1: 5 A 3-1: 10</p>
	<p>1000</p> <p>217</p> <p>4.5 200 4.5</p> <p>4 4</p> <p>受枠: L-19</p> <p>アンカー: φ9</p> <p>58.5 58.5</p> <p>100</p> <p>スチール製グレーチング 細目滑り止め模様付 溶融亜鉛めっき ※適用荷重: T-2</p>		<p>100</p> <p>200</p> <p>15</p> <p>水抜き穴 15φ200@ PL-12 溶融亜鉛メッキ処理</p> <p>スチール製グレーチング 細目滑り止め模様付 溶融亜鉛めっき</p> <p>デッキコンクリートの上 1200×200角木調整器質タイル張りt=20</p> <p>20</p> <p>100</p> <p>100</p> <p>1000×100 床開口</p> <p>C-120×60×20×3.2 溶融亜鉛めっき</p> <p>L-40×40×5 溶融亜鉛めっき</p> <p>1,000</p>
			<p><特記事項> ・鉄骨部材は全て溶融亜鉛メッキ処理とする</p>

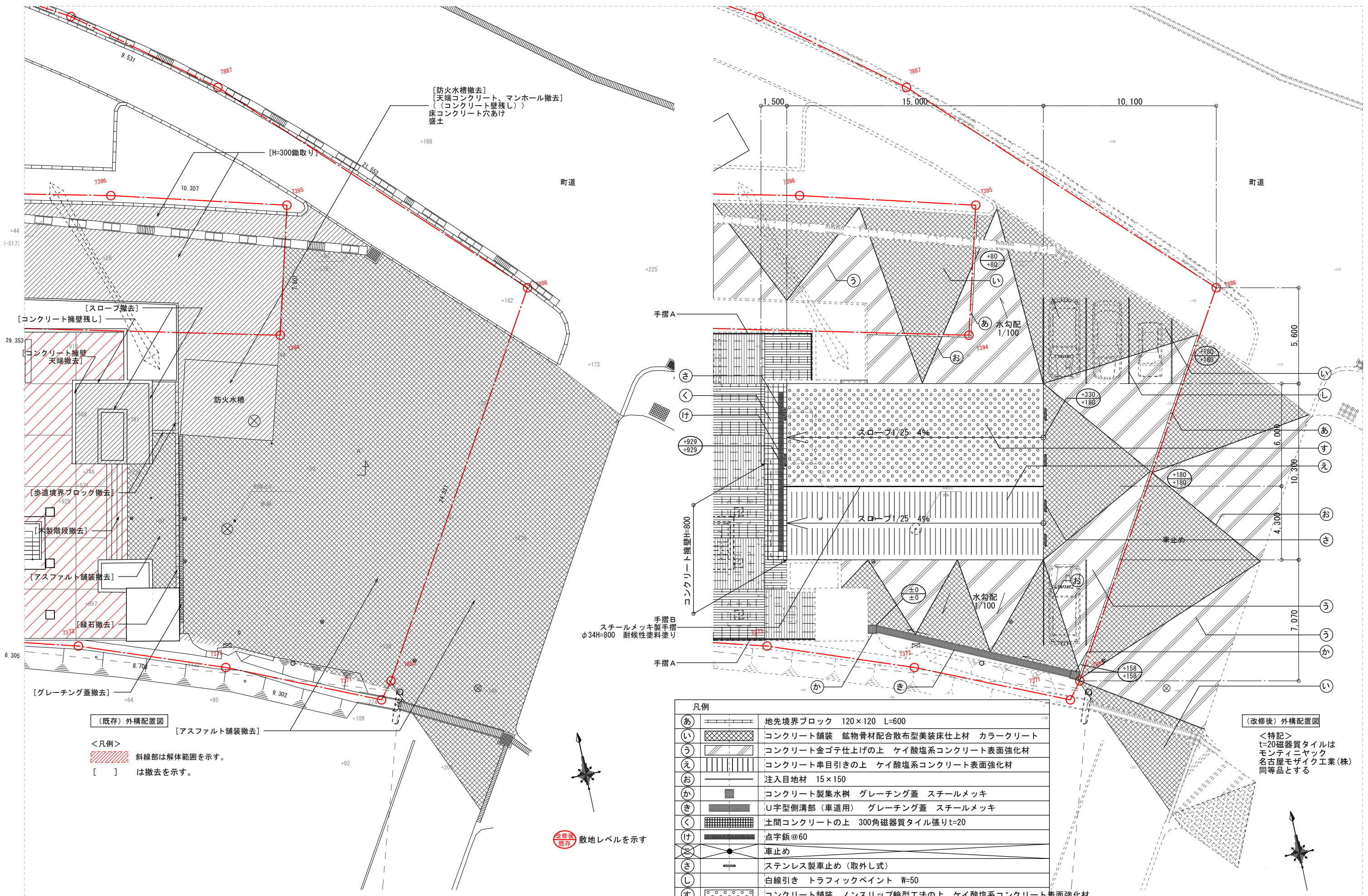
株式会社SDA建築設計事務所
熊本市中央区水前寺6-37-3-3F

一級建築士事務所 熊本県知事登録 3797号
一級建築士 大臣登録第 284995号 牧野 朋子
TEL (096) 285-4525

縮尺 A1:図示
A3:図示
設計年月日 240630

所長 主任 設計 工事名称 湯前駅レールウイング複合施設再整備工事
図面名称 (改修後) 車両通行 断面詳細図

NO. 床改修
UA-13



(既存) 外構配置図

<凡例>
 斜線部は解体範囲を示す。
 [] は撤去を示す。

(改修後) 外構配置図

<特記>
 t=20磁器質タイルは
 モンティニヤック
 名古屋モザイク工業(株)
 同等品とする

凡例	
あ	地先境界ブロック 120×120 L=600
い	コンクリート舗装 鋳物骨材配合散布型美装床仕上材 カラークリート
う	コンクリート金ゴテ仕上げの上 ケイ酸塩系コンクリート表面強化材
え	コンクリート串目引きの上 ケイ酸塩系コンクリート表面強化材
お	注入目地材 15×150
か	コンクリート製集水柵 グレーティング蓋 スチールメッキ
き	U字型側溝部(車道用) グレーティング蓋 スチールメッキ
く	土間コンクリートの上 300角磁器質タイル張りt=20
け	点字紙@60
こ	車止め
さ	ステンレス製車止め(取外し式)
し	白線引き トラフィックペイント W=50
す	コンクリート舗装 ノンスリップ輪型工法の上 ケイ酸塩系コンクリート表面強化材

敷地レベルを示す

株式会社 SDA 建築設計事務所
 熊本市中央区水前寺6-37-3-3F

一級建築士事務所 熊本県知事登録 3797号
 一級建築士 大臣登録第 284995号 牧野 朋子
 TEL (096) 285-4525

縮尺 A1:1/100
 A3:1/200
 設計年月日 240630

所長 主任 設計 工事名称
 図面名称

湯前駅レールウイング複合施設再整備工事
 (既存) (改修後) 外構配置図

NO. 床改修
 UA-14

